

## Тали электрические канатные стационарные общего назначения грузоподъемностью 3,2т.

**Назначение:** Таль предназначена для подъема опускания груза.

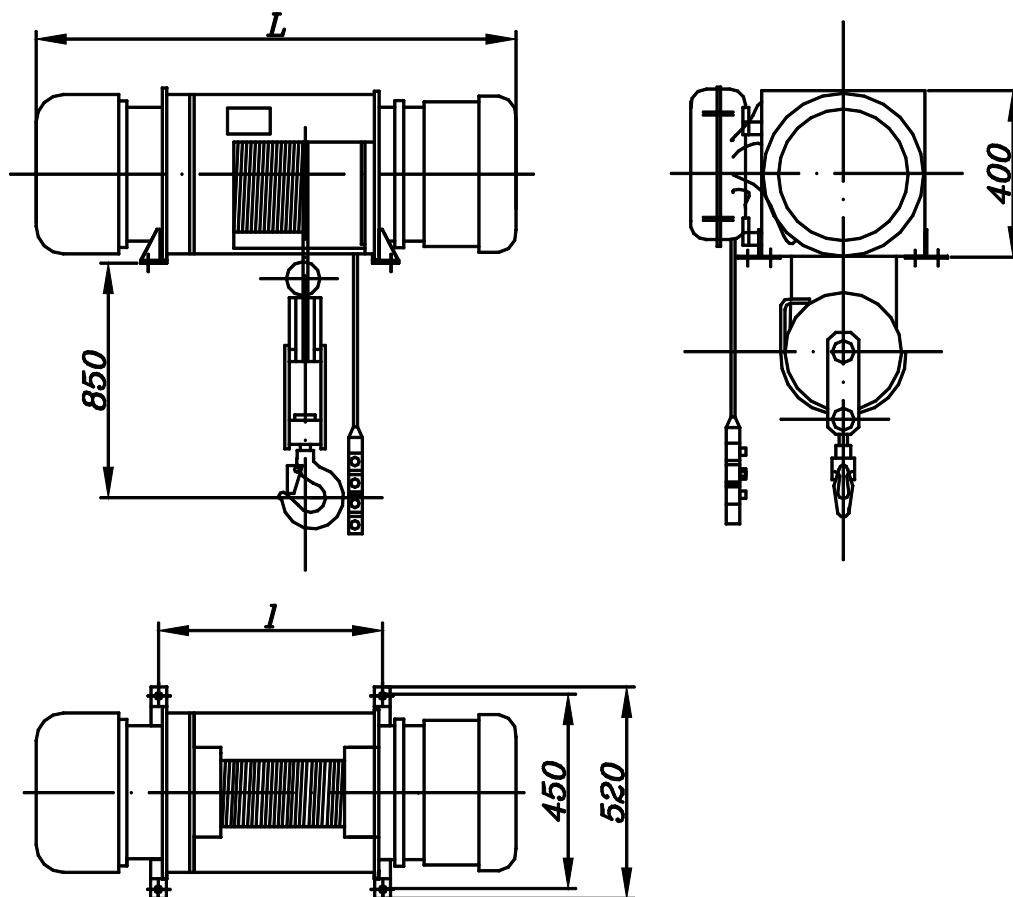
Таль не предназначена для работы во взрывоопасной и пожароопасной средах.

Температура окружающего воздуха от +40<sup>0</sup>С до -20<sup>0</sup>С или от+40<sup>0</sup>С до -40<sup>0</sup>С.

**Технические особенности:** Таль оборудуется дисковым тормозом на механизме подъема.

По заказу потребителя таль может:

1. Комплектоваться ограничителем грузоподъемности.



### Технические характеристики

Грузоподъемность	т	3,2
Диапазон подъема крюка тали	м	6,3; 9; 12,5; 20
L	мм	1132...1652
l	мм	457...977
Скорость подъема	м/с	0,133
Установленная мощность	кВт	5,5
Масса	т	0,38... 0,49
Напряжение	В	380
Управление талью		с пола
Режим работы по ИСО 4301/1		M5
Климатическое исполнение по ГОСТ15150-69		У2; У3; У3.1